

# OFFICE STYLE

2023/2



# СОДЕРЖАНИЕ

ОФИСНЫЕ КРЕСЛА

7

КОМПЬЮТЕРНЫЕ СТОЛЫ

76

ВАРИАНТЫ ОБИВОЧНЫХ МАТЕРИАЛОВ

91

ТЕХНИЧЕСКАЯ ИНФОРМАЦИЯ ПО КРЕСЛАМ

94

# GAMING STYLE



BAZUKA 7



ARENA 8



PILOT 9



RUNNER 10



RACER GT 11



DRIVER 12



NEO2 13

# OFFICE STYLE



WING M 14



WING 15



MESH-2 16



MESH-6 17



MESH-7 18



WAVE 19



URBAN-LOW 20



URBAN 21



ZERO 22



IZY 23



JOY 24



SMILE 25

# OFFICE STYLE



**FUN 26**



**KIDDY 27**



**RIO 28**



**SELFI 29**



**LATINA 30**



**MELODY 31**



**SWAN 32**



**STYLE 33**



**MILAN 34**



**GARDA 35**



**MODENA XPOM 36**



**DUBLIN 37**



**BEND 38**



**VIMTA 39**



**CRAFT 40**



**YORK 41**



**MADRID 42**



**CHARM 43**



**TRUST MAX 44**



**CHIEF 45**



**DUKE 46**



**BARON 47**



**BOSS LUX 48**



**BOSS 49**



**CAMBRIDGE 50**



**OREON 51**



**BERGAMO XPOM 52**



**BERGAMO 53**



**SOFTY LUX 54**



**OXFORD 55**



# OFFICE STYLE



COMFORT 56



COMFORT LT 57



INTER 58



CH9944 59



MAXIMA 60



TRENDY 61



CH888 62



CH888 LT 63



CH833 64



DEVON 65



DAVOS 66



CH757 67



CH747 68



LEADER 69



WOKER 70



PRACTIC 71



PROFIT 72



PARMA 73



BAGGI PA 74



ACCESSORIES 75

## СТОЛЫ



STRIKE-1 (120) NEO 76



GD-01 77



GD-02 78



GD-03 79



GD-04 80



GD-05 81



GD-06 82



WD-06 83



WD-09 84



WD-07 85



WD-08 86



WD-11 87



WD-12 88



WD-13 89

## СТЕЛЛАЖ



WS-01 90



# О КОМПАНИИ

## С НАМИ ВЫГОДНО РАБОТАТЬ

Профессионально подобранные коллекции мебели

Широкое ассортиментное предложение

Проверка качества на производстве

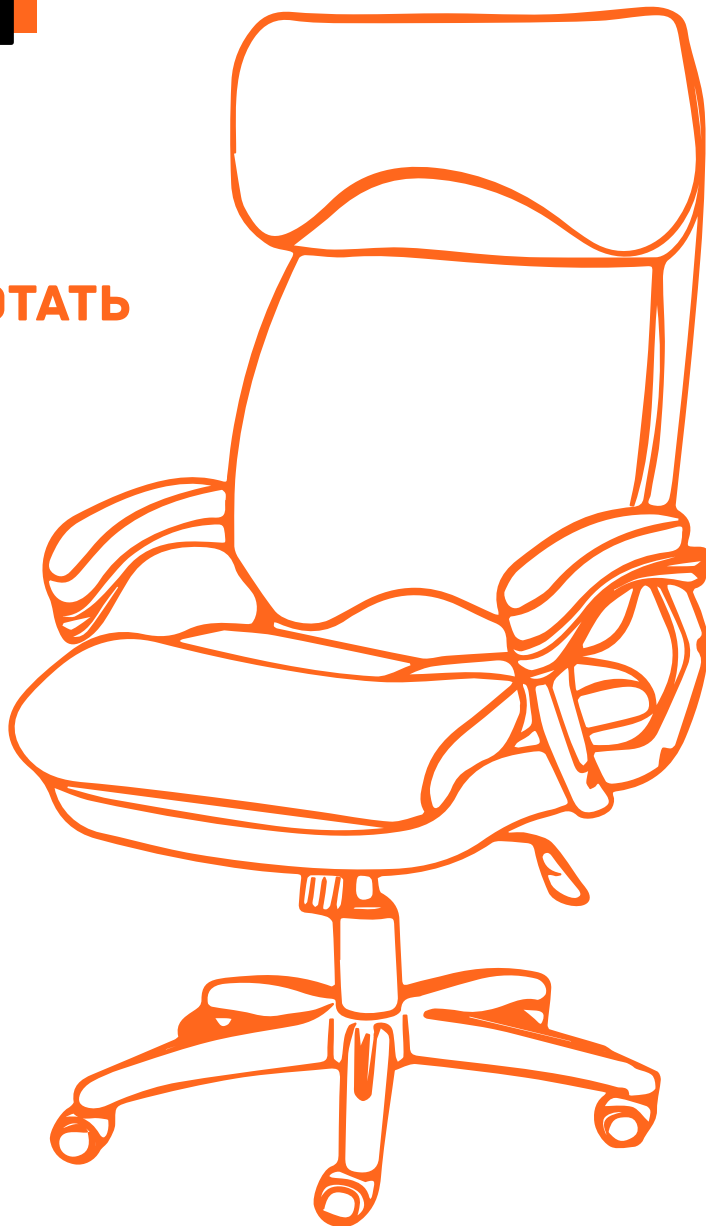
Товар на складе в Москве, Санкт-Петербурге,  
Самаре, Ростове-на-Дону, Новосибирске,  
Екатеринбурге, Алматы

Лучшие цены на рынке, гибкая система скидок

Онлайн оформление заказа

Доставка по всей России

Собственный сервисный центр





# BAZUKA

\* Характеристики материалов стр. 91–93

## Варианты обивки:



1/2/17  
черный  
черный перфор.  
красный



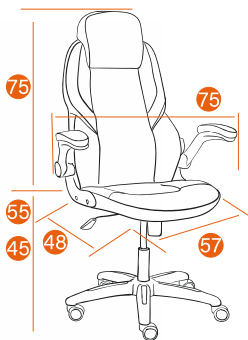
67/67a  
серый флок/серый  
перф. флок



69/69a/68  
бежевый флок/  
бежевый перф. флок/  
коричневый флок



1/2/3  
кожзам черный/  
кожзам черный перф./  
кожзам коричневый



\*\* Расшифровка технической информации стр. 94–96

Каркас	фанера
Мягкий наполнитель	ППУ стандартной плотности
Подлокотники	пластиковые откидные с мягкими накладками
Механизм	регулировка высоты и наклона с фиксацией в 1 положении
Крестовина	РА, BIFMA 680 мм с декоративными вставками
Ролики	PU, BIFMA с декоративными вставками
Максимальная нагрузка	120 кг
Размер упаковки	79*64*35 см



# ARENA

\* Характеристики материалов стр. 91–93

## Варианты обивки:



1/24/3  
черный кожанам  
карбон  
коричневый кожанам



67/66  
серый флок,  
черный флок



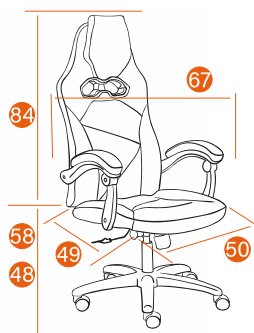
68/69  
коричневый флок,  
бежевый флок



72/66  
бордовый флок,  
черный флок



74/70  
оранжевый флок,  
молочный флок



\*\* Расшифровка технической информации стр. 94–96

Каркас	фанера
Мягкий наполнитель	ППУ стандартной плотности
Подлокотники	пластиковые шарнирные с мягкими накладками
Механизм	регулировка высоты и наклона с фиксацией в любом положении (до 15 град)
Крестовина	РА, BIFMA 680 мм с декоративными вставками
Ролики	PU, BIFMA с декоративной вставкой
Максимальная нагрузка	120 кг
Размер упаковки	79*64*35 см



# PILOT

\* Характеристики материалов стр. 91–93

## Варианты обивки:



2/15/52/25  
черный перфорированный  
белый кожзам  
сетка 14  
кожзам красный



2/15/52/26  
черный перфорированный  
белый кожзам  
сетка 14  
кожзам синий



1/2/3/50  
черный перфорированный  
черный 36-6  
сетка черный TW -11  
коричневый 36-36



\*\* Расшифровка технической информации стр. 94–96

Каркас	фанера
Мягкий наполнитель	ППУ стандартной плотности
Подлокотники	фиксированные пластиковые с мягкими накладками
Механизм	регулировка высоты и наклона с фиксацией в 1 положении
Крестовина	РА, ВIFMA 680 мм с декоративными вставками
Ролики	PU, ВIFMA с декоративной вставкой
Дополнительно	декоративная стежка
Максимальная нагрузка	120 кг
Размер упаковки	79*64*35 см







# RUNNER

\* Характеристики материалов стр. 91–93

Варианты обивки:



1/51/52  
черный  
серый  
светло-серый



1/57/51  
черный  
красный  
серый



1/60/51  
черный  
зеленый  
серый



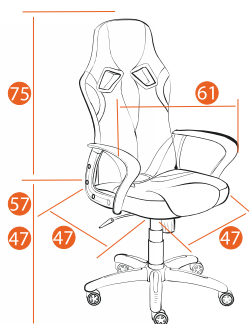
15/55/57  
белый  
синий  
красный



29/51/52  
черный  
серый  
светло-серый



29/57/51  
черный  
красный  
серый



\*\* Расшифровка технической информации стр. 94–96

Каркас	фанера
Мягкий наполнитель	ППУ стандартной плотности
Подлокотники	фиксированные пластиковые с декоративными вставками
Механизм	регулировка высоты и наклона с фиксацией в 1 положении
Крестовина	РА, ВIFMA 680 мм с декоративными вставками
Ролики	PU, ВIFMA с декоративными вставками
Максимальная нагрузка	120 кг
Размер упаковки	79*64*35 см



# 10





# RACER GT

\* Характеристики материалов стр. 91–93

Варианты обивки:



13/51/24  
металлик  
серый  
карбон



13/57/24  
металлик  
красный  
карбон



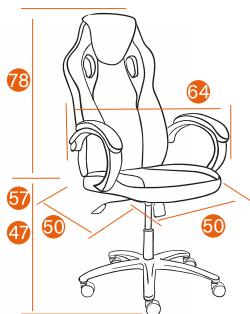
13/55/24  
металлик  
синий  
карбон



13/59/24  
металлик  
оранжевый  
карбон



13/58/24  
металлик  
бордо  
карбон



\*\* Расшифровка технической информации стр. 94–96

Каркас	фанера
Мягкий наполнитель	ППУ стандартной плотности
Подлокотники	фиксированные пластиковые с мягкими накладками
Механизм	регулировка высоты и наклона с фиксацией в 1 положении
Крестовина	РА, BIFMA 650 мм
Ролики	PU, BIFMA
Максимальная нагрузка	120 кг
Размер упаковки	79*64*35 см





# DRIVER

\* Характеристики материалов стр. 91–93

Варианты обивки:



\*\* Расшифровка технической информации стр. 94–96



Каркас	фанера
Мягкий наполнитель	ППУ стандартной плотности
Подлокотники	фиксированные пластиковые с мягкими накладками
Механизм	регулировка высоты и наклона с фиксацией в 1 положении
Крестовина	РА, ВIFMA 650 мм
Ролики	PU, ВIFMA
Максимальная нагрузка	120 кг
Размер упаковки	79*64*35 см



# 12



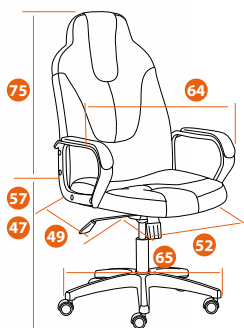
# NEO2

\* Характеристики материалов стр. 91–93

Варианты обивки:



\*\* Расшифровка технической информации стр. 94–96



Каркас	фанера
Мягкий наполнитель	ППУ стандартной плотности
Подлокотники	фиксированные пластиковые с мягкими накладками
Механизм	регулировка высоты и наклона с фиксацией в 1 положении
Крестовина	РА, ВIFMA 650 мм
Ролики	РУ, ВIFMA
Максимальная нагрузка	120 кг
Размер упаковки	79*64*35 см

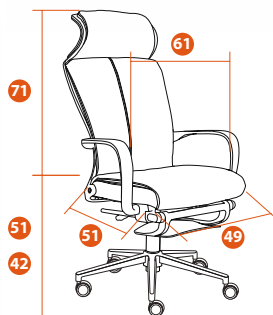


# WING M

\* Характеристики материалов стр. 91–93



\*\* Расшифровка технической информации стр. 94–96



Каркас	фанера, пластик
Мягкий наполнитель	ППУ высокой плотности
Подлокотники	шарнирные пластиковые
Механизм	реклайнер 150 град., регулировка высоты
Крестовина	РА, ВIFMA 660 мм
Ролики	ПУ, ВIFMA
Дополнительно	выдвижная подставка под ноги, регулируема поясничная поддержка, фиксированный подголовник
Максимальная нагрузка	120 кг
Размер упаковки	69*64*37 см



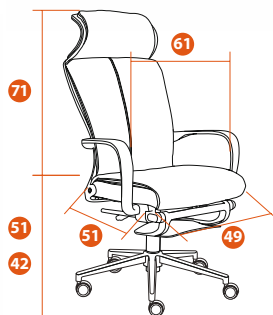
# 14

# WING

\* Характеристики материалов стр. 91–93



\*\* Расшифровка технической информации стр. 94–96



Каркас	фанера, пластик
Мягкий наполнитель	ППУ высокой плотности
Подлокотники	шарнирные пластиковые
Механизм	реклайнер 150 град., регулировка высоты
Крестовина	РА, ВIFMA 660 мм
Ролики	PU, ВIFMA
Дополнительно	выдвижная подставка под ноги, регулируема поясничная поддержка, фиксированный подголовник
Максимальная нагрузка	120 кг
Размер упаковки	69*64*37 см



# MESH-2

\* Характеристики материалов стр. 91–93



\*\* Расшифровка технической информации стр. 94–96



Каркас	пластик, фанера
Мягкий наполнитель	ППУ стандартной плотности
Подлокотники	пластиковые откидные с мягкими накладками
Механизм	регулировка высоты и наклона с фиксацией в 1 положении
Крестовина	РА, ВІFМА 700 мм
Ролики	PU, ВІFМА
Дополнительно	регулируемый по высоте и углу наклона подголовник
Максимальная нагрузка	120 кг
Размер упаковки	66*64*28 см



# MESH-6

\* Характеристики материалов стр. 91–93



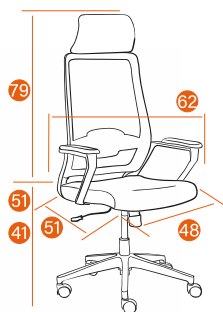
\*\* Расшифровка технической информации стр. 94–96

Каркас	пластик, фанера
Мягкий наполнитель	ППУ высокой плотности
Подлокотники	T-образные пластиковые, 3D
Механизм	регулировка высоты и наклона с фиксацией в нескольких положениях (до 15 град)
Крестовина	металлическая хромированная 660 мм
Ролики	PU, BIFMA
Дополнительно	регулируемый по высоте и углу наклона подголовник, регулируемая поясничная поддержка, интегрированная в спинку вешалка
Максимальная нагрузка	120 кг
Размер упаковки	73*63*33 см



# MESH-7

\* Характеристики материалов стр. 91–93



\*\* Расшифровка технической информации стр. 94–96

Каркас	пластик, фанера
Мягкий наполнитель	ППУ высокой плотности
Подлокотники	фиксированные пластиковые с мягкими регулируемыми накладками
Механизм	регулировка высоты и наклона с фиксацией в 1 положении
Крестовина	РА, ВІFМА 640 мм
Ролики	PU, ВІFМА
Дополнительно	фиксированный подголовник, регулируемая по высоте поясничная поддержка
Максимальная нагрузка	120 кг
Размер упаковки	65*65*31 см

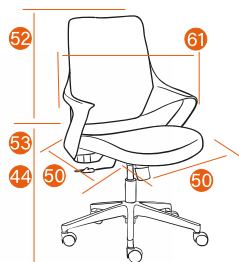


# 18



# WAVE

\* Характеристики материалов стр. 91–93



\*\* Расшифровка технической информации стр. 94–96

Каркас	пластик, фанера
Мягкий наполнитель	ППУ высокой плотности
Подлокотники	фиксированные пластиковые
Механизм	регулировка высоты и наклона с фиксацией в 1 положении
Крестовина	РА, ВІFМА 640 мм
Ролики	PU, ВІFМА
Максимальная нагрузка	120 кг
Размер упаковки	98*63*41 см



# URBAN-LOW

\* Характеристики материалов стр. 91–93

Варианты обивки:



1  
черный



3  
коричневый



5  
бежевый



13  
металлик



15  
белый



67  
серый флок



68  
коричневый флок



69  
бежевый флок



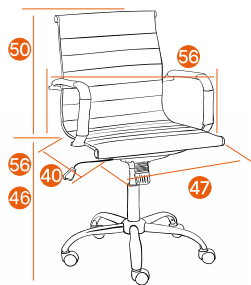
71  
синий флок



72  
бордовый флок



73  
олива флок



\*\* Расшифровка технической информации стр. 94–96

Каркас	металлический хромированный
Подлокотники	фиксированные металлические хромированные с декоративными чехлами
Механизм	регулировка высоты и наклона с фиксацией в 1 положении
Крестовина	металлическая хромированная 640 мм
Ролики	PU, BIFMA
Максимальная нагрузка	120 кг
Размер упаковки	77*60*34 см

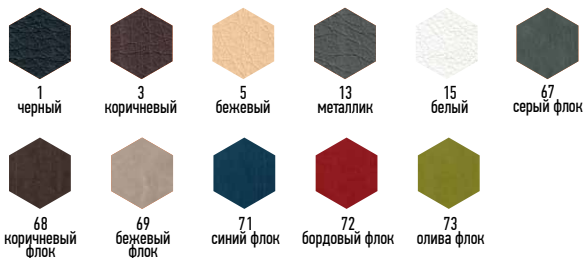


20

# URBAN

\* Характеристики материалов стр. 91–93

Варианты обивки:



\*\* Расшифровка технической информации стр. 94–96



Каркас	металлический хромированный
Подлокотники	фиксированные металлические хромированные с декоративными чехлами
Механизм	регулировка высоты и наклона с фиксацией в 1 положении
Крестовина	металлическая хромированная 640 мм
Ролики	PU, BIFMA
Максимальная нагрузка	120 кг
Размер упаковки	90*68*39 см





# ZERO

\* Характеристики материалов стр. 91–93

Варианты обивки:



\*\* Расшифровка технической информации стр. 94–96



Каркас	фанера
Мягкий наполнитель	ППУ стандартной плотности
Механизм	регулировка высоты
Крестовина	металлическая хромированная 660 мм, разборная
Ролики	PU, BIFMA
Максимальная нагрузка	90 кг
Размер упаковки	74*57*32 см





\*\* Расшифровка технической информации стр. 94–96



Каркас	пластик, фанера
Мягкий наполнитель	ППУ стандартной плотности
Подлокотники	фиксированные пластиковые
Механизм	регулировка высоты и наклона с фиксацией в 1 положении
Крестовина	РА, ВIFMA 600 мм
Ролики	РА, ВIFMA
Дополнительно	складной луч крестовины обеспечивает компактность упаковки
Максимальная нагрузка	120 кг
Размер упаковки	59*52*23 см





# JOY

\* Характеристики материалов стр. 91–93



\*\* Расшифровка технической информации стр. 94–96

Каркас	Пластик белый, фанера
Мягкий наполнитель	ППУ стандартной плотности
Подлокотники	пластиковые откидные с мягкими накладками
Механизм	регулировка высоты и наклона с фиксацией в 1 положении
Крестовина	РА, ВІFМА 640 мм
Ролики	PU, ВІFМА
Максимальная нагрузка	120 кг
Размер упаковки	61*61*28 см



# 24

# SMILE

\* Характеристики материалов стр. 91–93

Варианты обивки:



67  
флок серый



69  
флок бежевый



71  
флок синий



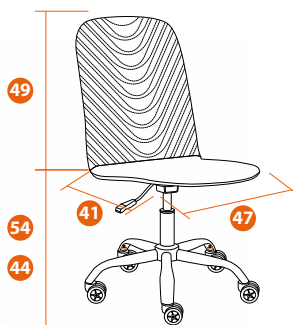
73  
флок олива



74  
флок оранжевый



75  
флок розовый



\*\* Расшифровка технической информации стр. 94–96

Каркас	ППУ стандартной плотности
Механизм	регулировка высоты
Крестовина	металлическая хромированная 600 мм
Ролики	ПУ, ВIFMA с декоративными вставками
Максимальная нагрузка	90 кг
Размер упаковки	74*57*32 см



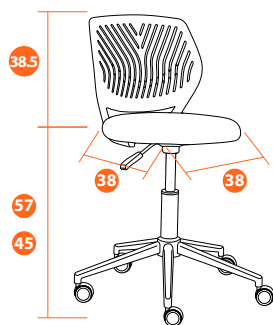
NEW

# FUN

\* Характеристики материалов стр. 91–93



\*\* Расшифровка технической информации стр. 94–96



Каркас	фанера, пластик
Мягкий наполнитель	ППУ стандартной плотности
Механизм	регулировка высоты
Крестовина	металлическая белая 480 мм
Ролики	РА, ВIFMA цветные
Максимальная нагрузка	80 кг
Размер упаковки	46*44*21 см



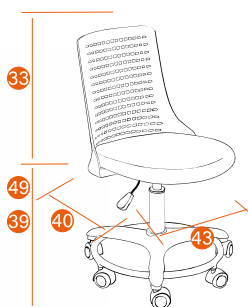
# 26





# KIDDY

\* Характеристики материалов стр. 91–93



\*\* Расшифровка технической информации стр. 94–96

Каркас	пластик, фанера
Мягкий наполнитель	ППУ стандартной плотности
Механизм	регулировка высоты
Крестовина	комбинированная РА, металлическая 500 мм
Ролики	Ролики PU цветные, VIFMA
Максимальная нагрузка	80 кг
Размер упаковки	49*47*21 см



# RIO

\* Характеристики материалов стр. 91–93

Варианты обивки:



67/13  
флок серый,  
кожзам металл



71/13  
синий флок,  
кожзам металл



73/13  
олива флок,  
кожзам металл



68/5  
флок коричневый,  
кожзам бежевый



74/14  
флок оранжевый,  
кожзам оранжевый



75/15A  
флок розовый,  
кожзам белый



91/5  
экошерсть коричневый,  
кожзам бежевый



92/13  
экошерсть синий,  
кожзам металл



\*\* Расшифровка технической информации стр. 94–96



Каркас	ППУ стандартной плотности
Механизм	регулировка высоты
Крестовина	металлическая хромированная 600 мм
Ролики	PU, BIFMA с декоративными вставками
Максимальная нагрузка	90 кг
Размер упаковки	74*57*32 см



# SELFI

\* Характеристики материалов стр. 91–93

Варианты обивки:



67  
серый  
флок



68  
коричневый  
флок



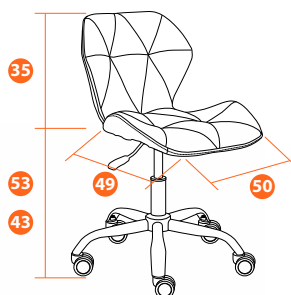
71  
синий  
флок



73  
олива  
флок



75  
розовый  
флок



\*\* Расшифровка технической информации стр. 94–96

Каркас	фанера
Мягкий наполнитель	ППУ стандартной плотности
Механизм	регулировка высоты
Крестовина	металлическая хромированная 600 мм
Ролики	ПУ, ВIFMA с декоративными вставками
Максимальная нагрузка	90 кг
Размер упаковки	74*57*32 см



# 29

# LATINA

\* Характеристики материалов стр. 91–93

Варианты обивки:



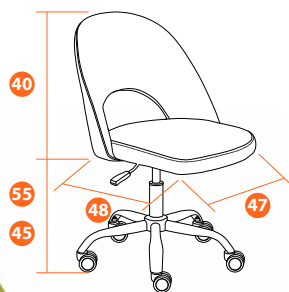
68/69  
коричневый флок,  
бежевый флок



67/73  
серый флок,  
олива флок



67/75  
серый флок,  
розовый флок



\*\* Расшифровка технической информации стр. 94–96

Каркас	фанера
Мягкий наполнитель	ППУ стандартной плотности
Механизм	регулировка высоты
Крестовина	металлическая хромированная 600 мм
Ролики	PU, BIFMA
Максимальная нагрузка	90 кг
Размер упаковки	73*61*33 см



# 30

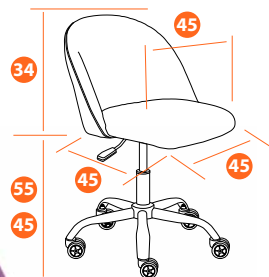
# MELODY

\* Характеристики материалов стр. 91–93

Варианты обивки:



\*\* Расшифровка технической информации стр. 94–96



Каркас	фанера
Мягкий наполнитель	ППУ стандартной плотности
Механизм	регулировка высоты
Крестовина	металлическая хромированная 600 мм
Ролики	PU, BIFMA
Дополнительно	декоративная стежка на спинке
Максимальная нагрузка	90 кг
Размер упаковки	72*63*35 см



# SWAN

\* Характеристики материалов стр. 91–93

Варианты обивки:



67  
серый  
флок



68  
коричневый  
флок



69  
бежевый  
флок



71  
синий  
флок



72  
бордовый  
флок



73  
олива  
флок



75  
розовый  
флок



\*\* Расшифровка технической информации стр. 94–96

Каркас	фанера
Мягкий наполнитель	ППУ стандартной плотности
Механизм	регулировка высоты
Крестовина	металлическая хромированная 600 мм
Ролики	PU, BIFMA
Дополнительно	декоративная стежка на спинке
Максимальная нагрузка	100 кг
Размер упаковки	73*61*33 см



# 32



# STYLE

\* Характеристики материалов стр. 91–93

Варианты обивки:



30  
темно серый



38  
коричневый



66/67  
черный флок  
серый флок



67/67  
серый флок  
серый флок



68/67  
коричневый флок  
серый флок



69/67  
бежевый флок  
серый флок



70/67  
молочный флок  
серый флок



71/67  
синий флок  
серый флок



72/67  
бордовый флок  
серый флок



73/67  
олива флок  
серый флок



74/67  
оранжевый  
серый



75/67  
розовый флок,  
серый флок



91/5  
коричневый  
бежевый

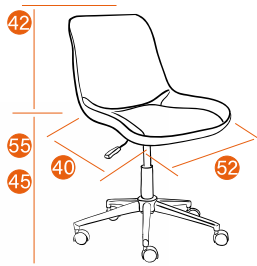


94/13  
зеленый 19  
металлик 36



95/15  
розовый  
белый

\*\* Расшифровка технической информации стр. 94–96



Каркас	фанера
Мягкий наполнитель	ППУ стандартной плотности
Механизм	регулировка высоты
Крестовина	металлическая хромированная 660 мм
Ролики	PU, ВIFMA
Максимальная нагрузка	90 кг
Размер упаковки	73*61*33 см



# MILAN

\* Характеристики материалов стр. 91–93

Варианты обивки:



66  
черный флок



67  
серый флок



68  
коричневый  
флок



71  
синий флок



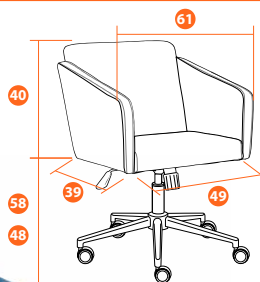
72  
бордовый флок



73  
олива флок



75  
розовый флок



\*\* Расшифровка технической информации стр. 94–96

Каркас	фанера
Мягкий наполнитель	ППУ стандартной плотности
Подлокотники	фиксированные, фанера
Механизм	регулировка высоты и наклона с фиксацией в 1 положении
Крестовина	металлическая хромированная 660 мм
Ролики	PU, BIFMA
Максимальная нагрузка	120 кг
Размер упаковки	65*64*61 см





# GARDA

\* Характеристики материалов стр. 91–93

Варианты обивки:



62  
фостер  
коричневый



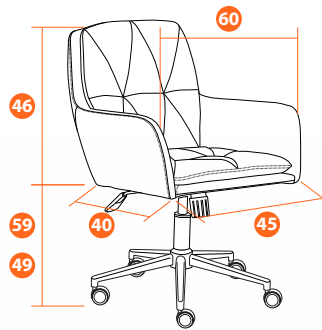
67  
серый  
флок



68  
коричневый  
флок



71  
синий  
флок



\*\* Расшифровка технической информации стр. 94–96

Каркас	фанера
Мягкий наполнитель	ППУ стандартной плотности
Механизм	регулировка высоты и наклона с фиксацией в 1 положении
Крестовина	крестовина металлическая черная 660 мм
Ролики	PU, BIFMA
Максимальная нагрузка	120 кг
Размер упаковки	65*64*61 см



# MODENA ХРОМ

\* Характеристики материалов стр. 91–93

Варианты обивки:



67  
серый флок



68  
коричневый флок



71  
синий флок



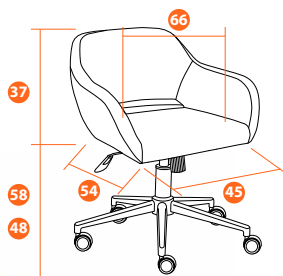
72  
бордовый флок



73  
олива флок



74  
оранжевый флок



\*\* Расшифровка технической информации стр. 94–96

Каркас	фанера
Мягкий наполнитель	ППУ стандартной плотности
Подлокотники	фиксированные, фанера
Механизм	регулировка высоты и наклона с фиксацией в 1 положении
Крестовина	металлическая хромированная 660 мм
Ролики	PU, BIFMA
Максимальная нагрузка	120 кг
Размер упаковки	65*64*61 см



# 36

# DUBLIN

\* Характеристики материалов стр. 91–93

Варианты обивки:



77  
Clermon  
св.-синий



78  
Clermon  
бирюзовый



79  
Clermon  
малахит



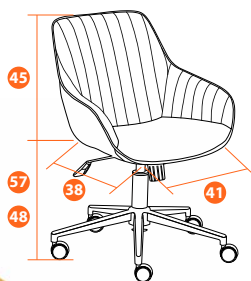
80  
Clermon  
горчичный



81  
Clermon,  
св.-серый, 60



82  
Clermon,  
бежевый, 40



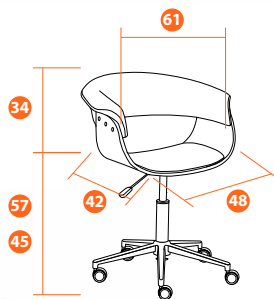
\*\* Расшифровка технической информации стр. 94–96

Каркас	фанера
Мягкий наполнитель	ППУ стандартной плотности
Подлокотники	фиксированные, фанера
Механизм	регулировка высоты и наклона с фиксацией в 1 положении
Крестовина	металлическая черная 660 мм
Ролики	ПУ, ВIFMA
Дополнительно	декоративная стежка на спинке
Максимальная нагрузка	120 кг
Размер упаковки	65*64*61 см



# BEND

\* Характеристики материалов стр. 91–93



\*\* Расшифровка технической информации стр. 94–96

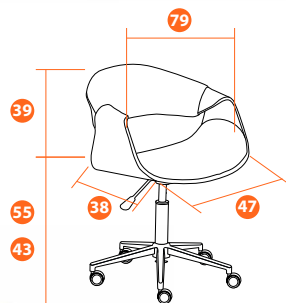
Каркас	фанера шпонирующая
Мягкий наполнитель	ППУ стандартной плотности
Подлокотники	фиксированные, фанера шпонирующая
Механизм	регулировка высоты
Крестовина	металлическая хромированная 640 мм
Ролики	РА, ВIFMA
Максимальная нагрузка	120 кг
Размер упаковки	71*66*44 см



# 38

# VIMTA

\* Характеристики материалов стр. 91–93



\*\* Расшифровка технической информации стр. 94–96

Каркас	фанера шпонирующая
Мягкий наполнитель	ППУ стандартной плотности
Подлокотники	фиксированные, фанера шпонирующая
Механизм	регулировка высоты
Крестовина	металлическая хромированная 640 мм
Ролики	РА, ВІFMA
Максимальная нагрузка	120 кг
Размер упаковки	71*66*44 см



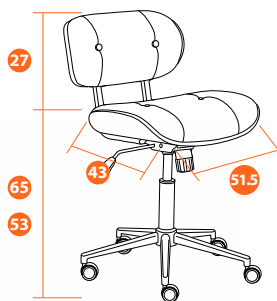
# 39

# CRAFT

\* Характеристики материалов стр. 91–93



\*\* Расшифровка технической информации стр. 94–96



Каркас	фанера шпонирующая
Мягкий наполнитель	ППУ стандартной плотности
Подлокотники	фиксированные, фанера шпонирующая
Механизм	регулировка высоты
Крестовина	металлическая хромированная 640 мм
Ролики	РА, ВIFMA
Максимальная нагрузка	120 кг
Размер упаковки	71*66*44 см



# 40

# YORK

\* Характеристики материалов стр. 91–93

Варианты обивки:



66  
черный



67  
серый



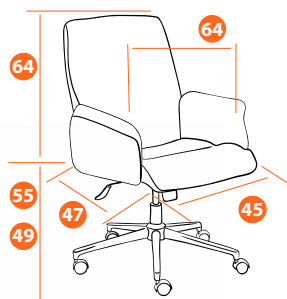
68  
коричневый



69  
бежевый



71  
синий



\*\* Расшифровка технической информации стр. 94–96

Каркас	фанера
Мягкий наполнитель	ППУ стандартной плотности
Подлокотники	фиксированные, фанера
Механизм	регулировка высоты и наклона с фиксацией в 1 положении
Крестовина	металлическая хромированная 700 мм
Ролики	PU, BIFMA
Максимальная нагрузка	120 кг
Размер упаковки	79*69*35 см



# MADRID

\* Характеристики материалов стр. 91–93

Варианты обивки:



38/43  
коричневый  
коричневый



30/42  
серый  
серый



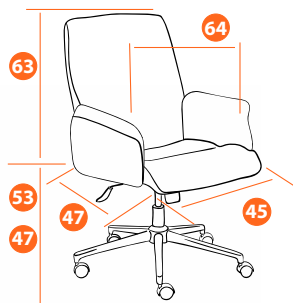
66  
флок черный



68  
флок коричневый



71  
флок синий



\*\* Расшифровка технической информации стр. 94–96

Каркас	фанера
Мягкий наполнитель	ППУ стандартной плотности
Подлокотники	фиксированные, фанера
Механизм	регулировка высоты и наклона с фиксацией в 1 положении
Крестовина	металлическая черная 700 мм
Ролики	PU, BIFMA
Дополнительно	каретная стежка
Максимальная нагрузка	120 кг
Размер упаковки	79*69*35 см



# 42





## Варианты обивки:



30/42  
темно-серый  
серый



38/43  
коричневый  
коричневый



66/67  
черный флок,  
серый флок



67/67  
серый флок,  
серый флок



68/67  
коричневый  
флок, серый  
флок



71/67  
синий флок,  
серый флок



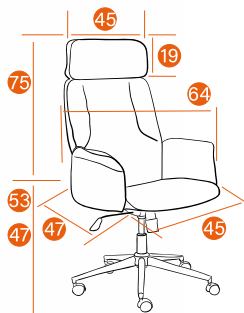
73/67  
олива флок,  
серый флок



75/67  
розовый флок,  
серый флок



68/103/67  
флок коричневый,  
бурбон,  
флок серый



\*\* Расшифровка технической информации стр. 94–96

Каркас	фанера
Мягкий наполнитель	ППУ стандартной плотности
Подлокотники	фиксированные, фанера
Механизм	регулировка высоты и наклона с фиксацией в 1 положении
Крестовина	металлическая хромированная 700 мм
Ролики	PU, BIFMA
Дополнительно	фиксированный подголовник, съемный
Максимальная нагрузка	120 кг
Размер упаковки	79*69*35 см





# TRUST MAX

\* Характеристики материалов стр. 91–93

Варианты обивки:



1/2/22  
черный  
черный перф.  
черный стеганный



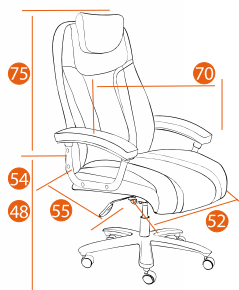
3/4/23  
коричневый  
коричневый перф.  
коричневый стеганный



46  
коричневый



47  
серый



\*\* Расшифровка технической информации стр. 94–96

Каркас	фанера усиленная, 15 мм
Мягкий наполнитель	ППУ высокой плотности, независимые пружинные блоки в сиденье
Подлокотники	фиксированные металлические хромированные с мягкими накладками
Механизм	регулировка высоты и наклона с фиксацией в 1 положении
Крестовина	металлическая хромированная 700 мм
Ролики	PU, BIFMA
Дополнительно	усиленный механизм толщиной 4 мм
Максимальная нагрузка	150 кг
Размер упаковки	79*70*44 см



# 44



## Варианты обивки:



1/22/50  
черный  
черный стеганный  
черный



3/23/53  
коричневый  
коричневый стеганный  
коричневый



5/5a/54  
бежевый/  
сетка бронзовая



\*\* Расшифровка технической информации стр. 94–96

Каркас	фанера
Мягкий наполнитель	ППУ стандартной плотности, независимые пружинные блоки в сиденье
Подлокотники	пластиковые шарнирные с мягкими накладками
Механизм	регулировка высоты и наклона с фиксацией в любом положении (до 15 град)
Крестовина	РА, ВIFMA 680 мм с декоративными вставками
Ролики	PU, ВIFMA
Дополнительно	декоративная стежка
Максимальная нагрузка	120 кг
Размер упаковки	90*68*39 см





# DUKE

\* Характеристики материалов стр. 91–93

## Варианты обивки:



1/51  
черный  
серый



3/54  
коричневый  
бронзовый



5/54  
бежевый  
бронзовый



46/53  
коричневый,  
коричневый



47/57  
серый, серый



48/50  
красный,  
черный



49/53  
норка,  
коричневый



66/50  
черный флок,  
черный



67/51  
серый флок,  
серый



68/54  
коричневый  
флок, бронза



\*\* Расшифровка технической информации стр. 94–96

Каркас	фанера
Мягкий наполнитель	ППУ стандартной плотности, независимые пружинные блоки в сиденье
Подлокотники	фиксированные пластиковые с мягкими накладками
Механизм	регулировка высоты и наклона с фиксацией в любом положении (до 15 град)
Крестовина	РА, ВІFМА 680 мм с декоративными вставками
Ролики	PU, ВІFМА
Максимальная нагрузка	120 кг
Размер упаковки	79*70*44 см



# 46



# BARON

\* Характеристики материалов стр. 91–93

Варианты обивки:



1/2  
черный  
черный перфор.



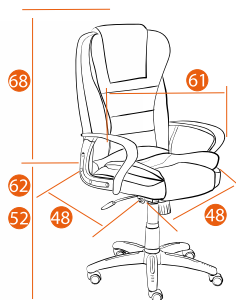
3/4  
коричневый  
коричневый  
перфор.



5/6  
бежевый  
бежевый  
перфор.



7/8  
коричневый 2 TONE  
коричневый перфор.  
2TONE



\*\* Расшифровка технической информации стр. 94–96

Каркас	фанера
Мягкий наполнитель	ППУ стандартной плотности
Подлокотники	фиксированные пластиковые с декоративными вставками
Механизм	регулировка высоты и наклона с фиксацией в любом положении (до 15 град)
Крестовина	РА, ВІFМА 680 мм с декоративными вставками
Ролики	PU, ВІFМА
Максимальная нагрузка	120 кг
Размер упаковки	79 *70*44 см



# BOSS LUX

\* Характеристики материалов стр. 91–93

## Варианты обивки:



67/67а  
серый флок  
серый перф.  
флок



69/69а  
бежевый флок  
бежевый перф.  
флок



1/2  
черный  
черный  
перфор.



3/4  
коричневый  
коричневый  
перфор.



7/8  
коричневый 2ТОНЕ  
коричневый перфор.  
2ТОНЕ



15А/15В  
белый 36-01  
белый  
перфорированный



10/11  
зеленый  
зеленый  
перфор.



\*\* Расшифровка технической информации стр. 94–96

Каркас	фанера
Мягкий наполнитель	ППУ стандартной плотности
Подлокотники	фиксированные пластиковые с мягкими накладками
Механизм	регулировка высоты и наклона с фиксацией в нескольких положениях (до 15 град)
Крестовина	металлическая хромированная 700 мм
Ролики	PU, BIFMA
Максимальная нагрузка	120 кг
Размер упаковки	90*68*39 см



# 48





# BOSS

\* Характеристики материалов стр. 91–93

## Варианты обивки:



67/67a  
серый флок  
серый перф.  
флок



69/69a  
бежевый флок  
бежевый перф.  
флок



1/2  
черный  
черный  
перфор.



3/4  
коричневый  
коричневый  
перфор.



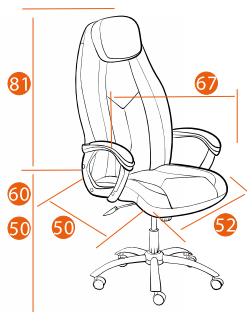
7/8  
коричневый 2TONE  
коричневый перфор.  
2TONE



15A/15B  
белый 36-01  
перфорированный



10/11  
зеленый  
зеленый  
перфор.



\*\* Расшифровка технической информации стр. 94–96

Каркас	фанера
Мягкий наполнитель	ППУ стандартной плотности
Подлокотники	фиксированные пластиковые с мягкими накладками
Механизм	регулировка высоты и наклона с фиксацией в 1 положении
Крестовина	металлическая хромированная 700 мм
Ролики	PU, BIFMA
Максимальная нагрузка	120 кг
Размер упаковки	90*68*39 см





# CAMBRIDGE

\* Характеристики материалов стр. 91–93

Варианты обивки:



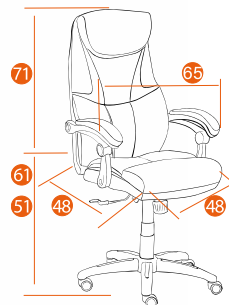
1/50  
черный  
черный



1/52  
черный  
светло серый



3/54  
коричневый  
бронзовый



\*\* Расшифровка технической информации стр. 94–96

Каркас	фанера
Мягкий наполнитель	ППУ стандартной плотности
Подлокотники	пластиковые шарнирные с мягкими накладками
Механизм	регулировка высоты и наклона с фиксацией в любом положении (до 15 град)
Крестовина	РА, BIFMA 680 мм с декоративными вставками
Ролики	PU, BIFMA
Максимальная нагрузка	120 кг
Размер упаковки	90*68*39 см



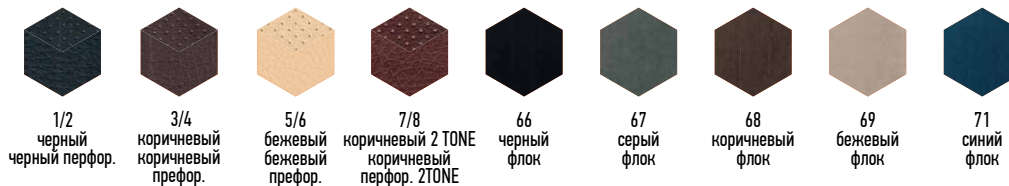
# 50



# OREON

\* Характеристики материалов стр. 91–93

Варианты обивки:



\*\* Расшифровка технической информации стр. 94–96

Каркас	фанера
Мягкий наполнитель	ППУ стандартной плотности
Подлокотники	фиксированные пластиковые с мягкими накладками
Механизм	регулировка высоты и наклона с фиксацией в 1 положении
Крестовина	РА, ВIFMA 650 мм
Ролики	РА, ВIFMA
Максимальная нагрузка	120 кг
Размер упаковки	79*64*35 см



# BERGAMO ХРОМ

\* Характеристики материалов стр. 91–93

Варианты обивки:



1  
черный



3  
коричневый



5  
бежевый



15A  
белый 36-01



7  
коричневый  
2 TONE



30  
темно серый



43  
коричневый



67  
серый флок



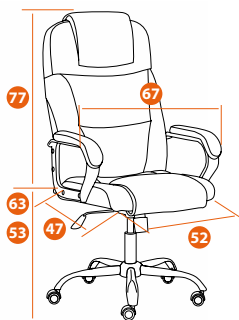
68  
коричневый  
флок



69  
бежевый флок



71  
синий флок



\*\* Расшифровка технической информации стр. 94–96

Каркас	фанера
Мягкий наполнитель	ППУ стандартной плотности
Подлокотники	фиксированные пластиковые с мягкими накладками
Механизм	регулировка высоты и наклона с фиксацией в 1 положении
Крестовина	металлическая хромированная 700 мм
Ролики	PU, BIFMA
Максимальная нагрузка	120 кг
Размер упаковки	79*70*44 см



# 52



# BERGAMO

\* Характеристики материалов стр. 91–93

Варианты обивки:



1  
черный



3  
коричневый



5  
бежевый



7  
коричневый  
2 TONE



30  
темно серый



43  
коричневый



67  
серый флок



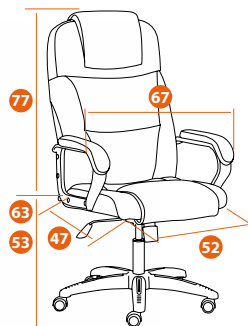
68  
коричневый  
флок



69  
бежевый флок



71  
синий флок



\*\* Расшифровка технической информации стр. 94–96

Каркас	фанера
Мягкий наполнитель	ППУ стандартной плотности
Подлокотники	фиксированные пластиковые с мягкими накладками
Механизм	регулировка высоты и наклона с фиксацией в 1 положении
Крестовина	РА, ВІFМА 680 мм с декоративными вставками
Ролики	PU, ВІFМА
Максимальная нагрузка	120 кг
Размер упаковки	79*70*44 см



# SOFTY LUX

\* Характеристики материалов стр. 91–93

Варианты обивки:



1  
черный



5  
бежевый



15A  
белый 36-01



7  
коричневый  
2 TONE



66  
черный



67  
серый



68  
коричневый



69  
бежевый



71  
синий



75  
розовый флок



\*\* Расшифровка технической информации стр. 94–96

Каркас	фанера
Мягкий наполнитель	ППУ стандартной плотности
Подлокотники	фиксированные металлические хромированные с мягкими накладками
Механизм	регулировка высоты и наклона с фиксацией в любом положении (до 15 град)
Крестовина	металлическая хромированная 700 мм
Ролики	PU, BIFMA
Максимальная нагрузка	120 кг
Размер упаковки	79*70*44 см



# 54



# OXFORD

\* Характеристики материалов стр. 91–93

## Варианты обивки:



1/2  
черный  
черный перфор.



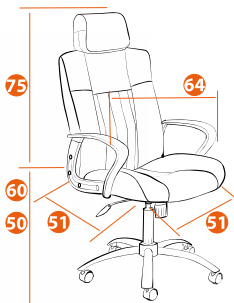
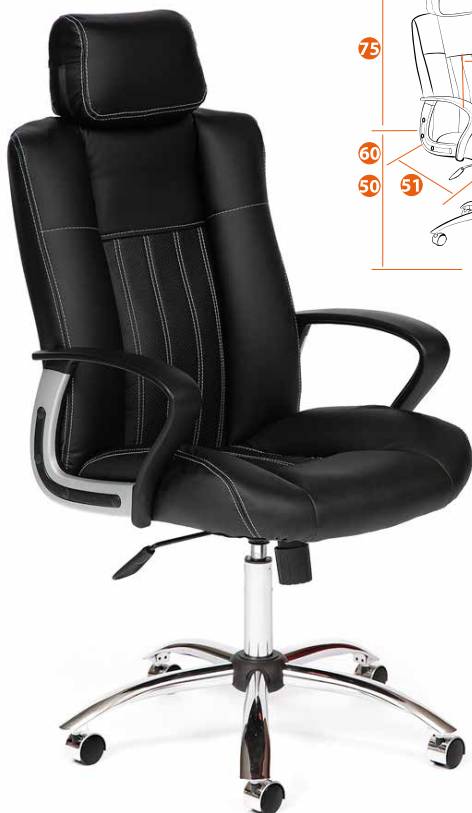
3/4  
коричневый  
коричневый  
перфор.



5/6  
бежевый  
бежевый  
перфор.



7/8  
коричневый 2 TONE  
коричневый перфор.  
2 TONE.



\*\* Расшифровка технической информации стр. 94–96

Каркас	фанера
Мягкий наполнитель	ППУ стандартной плотности
Подлокотники	фиксированные пластиковые с декоративными вставками
Механизм	регулировка высоты и наклона с фиксацией в 1 положении
Крестовина	металлическая хромированная 700 мм
Ролики	PU, BIFMA
Дополнительно	фиксированный подголовник
Максимальная нагрузка	120 кг
Размер упаковки	90*68*39 см





# COMFORT

\* Характеристики материалов стр. 91–93

Варианты обивки:



1  
черный



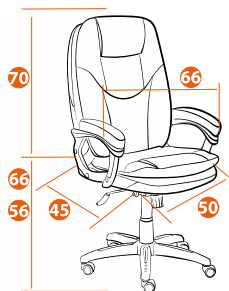
5  
бежевый



67  
серый флок



69  
бежевый флок



\*\* Расшифровка технической информации стр. 94–96

Каркас	фанера
Мягкий наполнитель	ППУ стандартной плотности
Подлокотники	фиксированные пластиковые с мягкими накладками
Механизм	регулировка высоты и наклона с фиксацией в любом положении (до 15 град)
Крестовина	РА, ВІFМА 680 мм с декоративными вставками
Ролики	PU, ВІFМА
Максимальная нагрузка	120 кг
Размер упаковки	79*70*44 см



# 56



# COMFORT LT

\* Характеристики материалов стр. 91–93

Варианты обивки:



1  
черный



3  
коричневый



5  
бежевый



7  
коричневый  
2 TONE



66  
черный  
флок



67  
серый  
флок



68  
коричневый  
флок



69  
бежевый  
флок



71  
синий  
флок

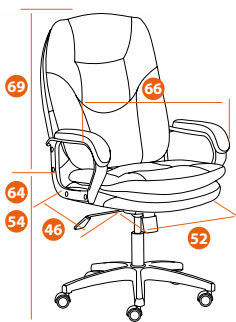


75  
розовый  
флок



76  
vivaldi  
лаванда

\*\* Расшифровка технической информации стр. 94–96



Каркас	фанера
Мягкий наполнитель	ППУ стандартной плотности
Подлокотники	фиксированные пластиковые с мягкими накладками
Механизм	регулировка высоты и наклона с фиксацией в 1 положении
Крестовина	РА, BIFMA 650 мм
Ролики	PU, BIFMA
Максимальная нагрузка	120 кг
Размер упаковки	79*70*44 см



## Варианты обивки:



67/13/51  
серый флок,  
металлик кожзам,  
серая сетка



68/3/53  
коричневый флок,  
коричневый кожзам,  
коричневая сетка



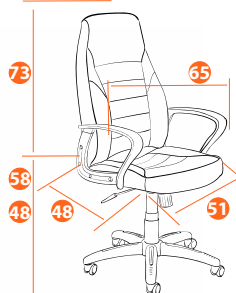
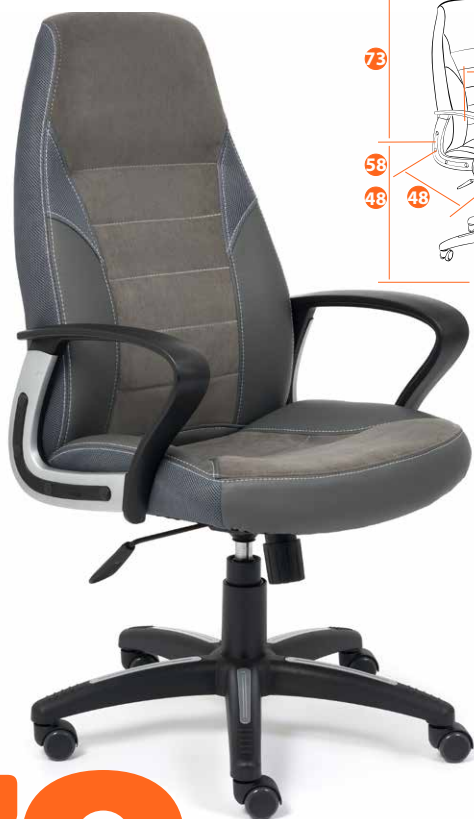
1/31/52  
черный  
серый  
светло-серый



1/43/54  
черный  
коричневый  
бронзовый



1/44/52  
черный  
синий  
светло-серый



\*\* Расшифровка технической информации стр. 94–96

Каркас	фанера
Мягкий наполнитель	ППУ стандартной плотности
Подлокотники	фиксированные пластиковые с декоративными вставками
Механизм	регулировка высоты и наклона с фиксацией в 1 положении
Крестовина	РА, ВІFМА 680 мм с декоративными вставками
Ролики	PU, ВІFМА
Максимальная нагрузка	120 кг
Размер упаковки	79*64*35 см





# CH9944

\* Характеристики материалов стр. 91–93

Варианты обивки:



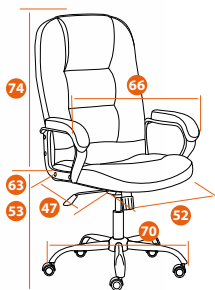
1  
черный



3  
коричневый



5  
бежевый



\*\* Расшифровка технической информации стр. 94–96

Каркас	фанера
Мягкий наполнитель	ППУ стандартной плотности
Подлокотники	фиксированные пластиковые с мягкими накладками
Механизм	регулировка высоты и наклона с фиксацией в 1 положении
Крестовина	металлическая хромированная 700 мм
Ролики	PU, BIFMA
Максимальная нагрузка	120 кг
Размер упаковки	79*70*44 см



# 59

# MAXIMA

\* Характеристики материалов стр. 91–93

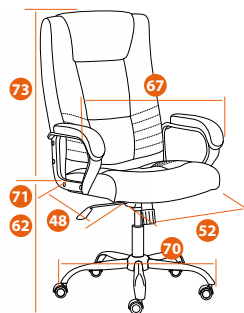
Варианты обивки:



1  
черный



5  
бежевый



\*\* Расшифровка технической информации стр. 94–96

Каркас	фанера
Мягкий наполнитель	ППУ стандартной плотности
Подлокотники	фиксированные пластиковые с мягкими накладками
Механизм	регулировка высоты и наклона с фиксацией в 1 положении
Крестовина	металлическая хромированная 700 мм
Ролики	PU, BIFMA
Максимальная нагрузка	120 кг
Размер упаковки	79*70*44 см



# 60



# TRENDY

\* Характеристики материалов стр. 91–93

Варианты обивки:



1/51  
черный  
серый



3/54  
коричневый  
бронзовый



5/54  
бежевый  
бронзовый



9/58  
бордовый  
бордовый



10/51  
зеленый  
серый



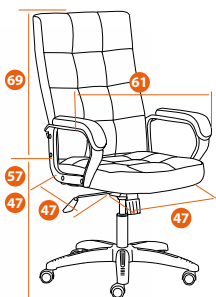
67/51  
серый флок,  
серая сетка



68/53  
коричневый  
флок, корич-  
невая сетка



69/54  
бежевый флок,  
бронзовая сетка



\*\* Расшифровка технической информации стр. 94–96

Каркас	фанера
Мягкий наполнитель	ППУ стандартной плотности
Подлокотники	фиксированные пластиковые с мягкими накладками
Механизм	регулировка высоты и наклона с фиксацией в 1 положении
Крестовина	РА, ВIFMA 680 мм с декоративными вставками
Ролики	PU, ВIFMA
Максимальная нагрузка	120 кг
Размер упаковки	79*64*35 см



# CH888

\* Характеристики материалов стр. 91–93

Варианты обивки:



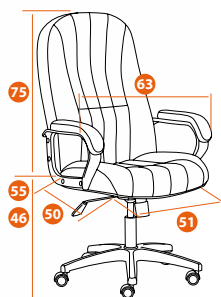
29  
черный



31  
серый



77  
велюр Clearmon,  
св-синий, 145



\*\* Расшифровка технической информации стр. 94–96

Каркас	фанера
Мягкий наполнитель	ППУ стандартной плотности
Подлокотники	фиксированные пластиковые с мягкими накладками
Механизм	регулировка высоты и наклона с фиксацией в 1 положении
Крестовина	РА, ВІFMA 650 мм
Ролики	PU, ВІFMA
Максимальная нагрузка	120 кг
Размер упаковки	79*70*44 см



62

# CH888 LT

\* Характеристики материалов стр. 91–93

Варианты обивки:



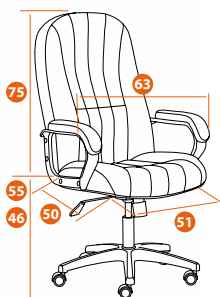
67  
серый  
флок



69  
бежевый  
флок



71  
синий  
флок



\*\* Расшифровка технической информации стр. 94–96

Каркас	фанера
Мягкий наполнитель	ППУ стандартной плотности
Подлокотники	фиксированные пластиковые с мягкими накладками
Механизм	регулировка высоты и наклона с фиксацией в 1 положении
Крестовина	РА, BIFMA 650 мм
Ролики	PU, BIFMA
Максимальная нагрузка	120 кг
Размер упаковки	79*70*44 см



# 63

# CH833

\* Характеристики материалов стр. 91–93

Варианты обивки:



1  
черный



3  
коричневый



29  
черный



31  
серый



31/51  
серый  
серый



34/55  
синий  
синий



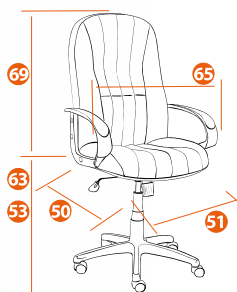
36/58  
бордо  
бордовый



50  
черный TW -11



55  
синий TW-10



\*\* Расшифровка технической информации стр. 94–96

Каркас	фанера
Мягкий наполнитель	ППУ стандартной плотности
Подлокотники	фиксированные пластиковые
Механизм	регулировка высоты и наклона с фиксацией в 1 положении
Крестовина	РА, ВIFMA 650 мм
Ролики	РА, ВIFMA
Максимальная нагрузка	120 кг
Размер упаковки	79*70*44 см



# DEVON

\* Характеристики материалов стр. 91–93

Варианты обивки:



1/2  
черный  
черный перфор.



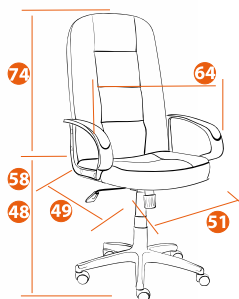
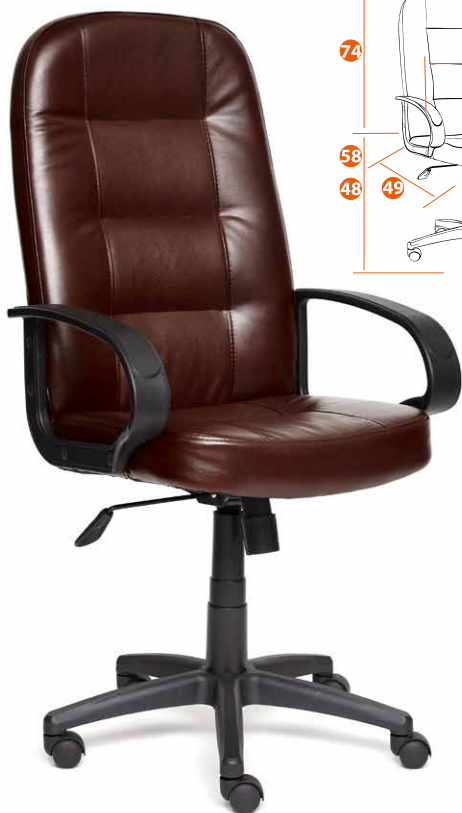
3/4  
коричневый  
коричневый перфор.



5/6  
бежевый  
бежевый перфор.



7/8  
коричневый 2TONE  
коричневый перфор.  
2TONE



\*\* Расшифровка технической информации стр. 94–96

Каркас	фанера
Мягкий наполнитель	ППУ стандартной плотности
Подлокотники	фиксированные пластиковые
Механизм	регулировка высоты и наклона с фиксацией в 1 положении
Крестовина	РА, ВІFМА 650 мм
Ролики	РА, ВІFМА
Максимальная нагрузка	120 кг
Размер упаковки	79*64*35 см



# DAVOS

\* Характеристики материалов стр. 91–93

Варианты обивки:



1  
черный



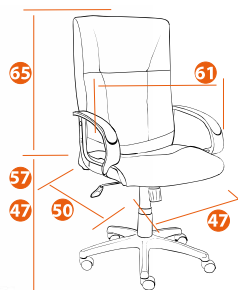
3  
коричневый



5  
бежевый



7  
коричневый  
2 TONE



\*\* Расшифровка технической информации стр. 94–96

Каркас	фанера
Мягкий наполнитель	ППУ стандартной плотности
Подлокотники	фиксированные пластиковые
Механизм	регулировка высоты и наклона с фиксацией в 1 положении
Крестовина	РА, BIFMA 650 мм
Ролики	РА, BIFMA
Максимальная нагрузка	120 кг
Размер упаковки	73*61*33 см





# CH757

\* Характеристики материалов стр. 91–93

## Варианты обивки:



31/29  
серый  
черный



32/33  
коричневый  
бежевый



42/44  
серый  
синий



42/45  
серый  
оранжевый



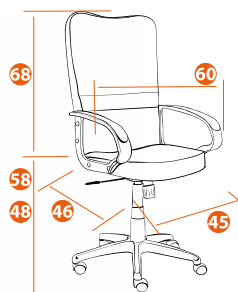
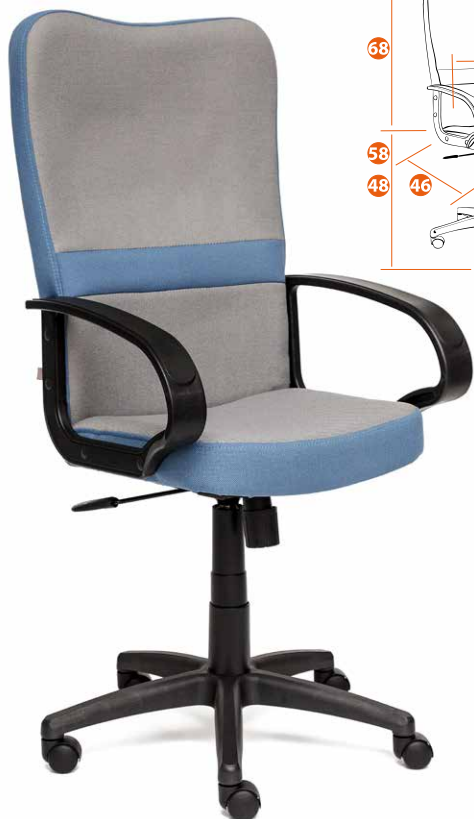
67/66  
серый  
черный



67/73  
серый  
олива



68/69  
коричневый  
бежевый



\*\* Расшифровка технической информации стр. 94–96

Каркас	фанера
Мягкий наполнитель	ППУ стандартной плотности
Подлокотники	фиксированные пластиковые
Механизм	регулировка высоты и наклона с фиксацией в 1 положении
Крестовина	РА, ВIFMA 650 мм
Ролики	РА, ВIFMA
Максимальная нагрузка	120 кг
Размер упаковки	73*61*33 см

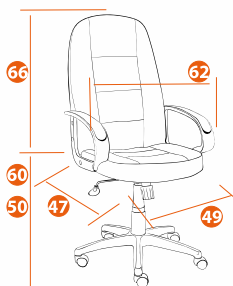
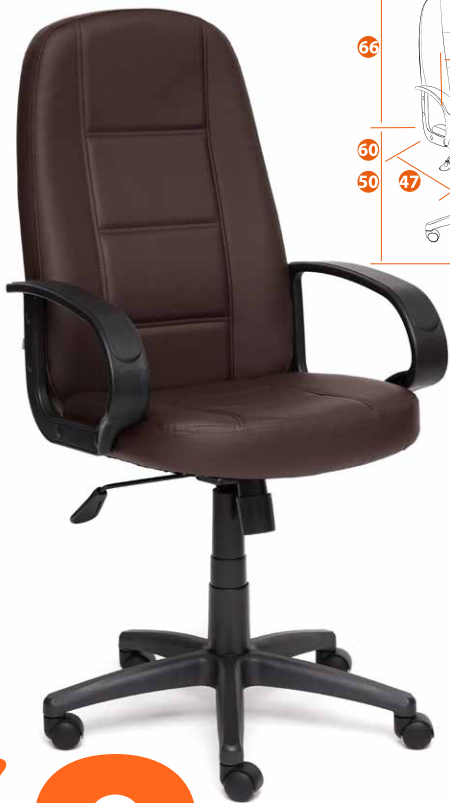




# CH747

\* Характеристики материалов стр. 91–93

Варианты обивки:



\*\* Расшифровка технической информации стр. 94–96

Каркас	фанера
Мягкий наполнитель	ППУ стандартной плотности
Подлокотники	фиксированные пластиковые
Механизм	регулировка высоты и наклона с фиксацией в 1 положении
Крестовина	РА, ВIFMA 650 мм
Ролики	РА, ВIFMA
Максимальная нагрузка	120 кг
Размер упаковки	73*61*33 см



# LEADER

\* Характеристики материалов стр. 91–93

Варианты обивки:



29  
черный



31  
серый



40  
бежевый  
(ромб)



34  
синий



36  
бордо



50  
черный  
TW -11



55  
синий  
tw-10



58  
бордовый  
TW-13



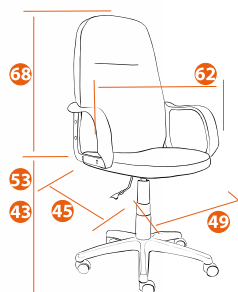
67  
серый флок



68  
коричневый  
флок



69  
бежевый флок



\*\* Расшифровка технической информации стр. 94–96

Каркас	фанера
Мягкий наполнитель	ППУ стандартной плотности
Подлокотники	фиксированные пластиковые
Механизм	регулировка высоты
Крестовина	РА, ВIFMA 650 мм
Ролики	РА, ВIFMA
Максимальная нагрузка	100 кг
Размер упаковки	73*61*33 см





# WOKER

\* Характеристики материалов стр. 91–93

Варианты обивки:



29  
черный



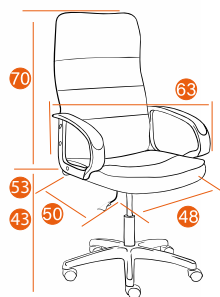
42  
серый



43  
коричневый



44/42  
синий  
серый



\*\* Расшифровка технической информации стр. 94–96

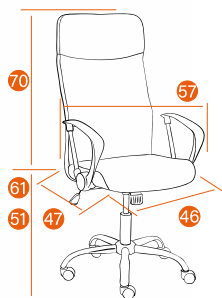
Каркас	Металлическая труба, корсажная лента, фанера
Мягкий наполнитель	ППУ стандартной плотности
Подлокотники	фиксированные пластиковые
Механизм	регулировка высоты
Крестовина	РА, ВІFМА 650 мм
Ролики	РА, ВІFМА
Максимальная нагрузка	100 кг
Размер упаковки	79*61*23 см



# 70

# PRACTIC

\* Характеристики материалов стр. 91–93



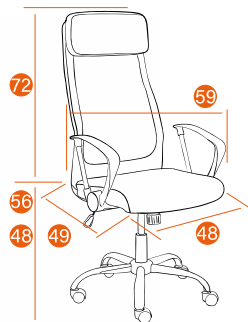
\*\* Расшифровка технической информации стр. 94–96

Каркас	Металлическая труба, фанера
Мягкий наполнитель	ППУ стандартной плотности
Подлокотники	фиксированные пластиковые с хром. вставками
Механизм	регулировка высоты и наклона с фиксацией в 1 положении
Крестовина	металлическая хромированная 640 мм
Ролики	PU, BIFMA
Максимальная нагрузка	120 кг
Размер упаковки	82*59*20 см



# PROFIT

\* Характеристики материалов стр. 91–93



\*\* Расшифровка технической информации стр. 94–96

Каркас	Металлическая труба, фанера
Мягкий наполнитель	ППУ стандартной плотности
Подлокотники	фиксированные пластиковые с хром. вставками
Механизм	регулировка высоты и наклона с фиксацией в 1 положении
Крестовина	металлическая хромированная 640 мм
Ролики	PU, VIFMA
Максимальная нагрузка	120 кг
Размер упаковки	82*59*20 см



# 72



# PARMA

\* Характеристики материалов стр. 91–93

## Варианты обивки:



1  
черный



1/17  
черный  
красный



1/12  
черный  
синий



1/5  
черный  
бежевый



1/9  
черный  
бордо



3/5  
коричневый  
бежевый



31/51  
серый  
серый



40/54  
бежевый (ромб)  
бронзовый



50  
черный  
TW-11



55  
синий  
tw-10



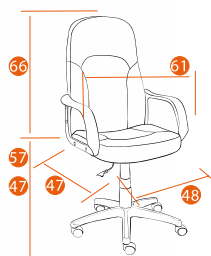
67/51  
серый флок,  
серая сетка



68/53  
коричневый  
флок, коричневая  
сетка



69/54  
бежевый флок,  
бронзовая  
сетка



\*\* Расшифровка технической информации стр. 94–96

Каркас	фанера
Мягкий наполнитель	ППУ стандартной плотности
Подлокотники	фиксированные пластиковые
Механизм	регулировка высоты
Крестовина	РА, ВIFMA 650 мм
Ролики	РА, ВIFMA
Максимальная нагрузка	100 кг
Размер упаковки	73*61*33 см



# BAGGI PA

\* Характеристики материалов стр. 91–93

Варианты обивки:



1  
черный



1/31  
черный  
серый



67/66  
серый  
черный флок



68/69  
коричневый  
бежевый флок



\*\* Расшифровка технической информации стр. 94–96

Каркас	фанера
Мягкий наполнитель	ППУ стандартной плотности
Подлокотники	фиксированные пластиковые
Механизм	регулировка высоты
Крестовина	PP, 600 мм
Ролики	PU, VIFMA
Максимальная нагрузка	100 кг
Размер упаковки	60*59*26 см



# 74



# АКСЕССУАРЫ ДЛЯ ОФИСНЫХ КРЕСЕЛ



Газовый лифт



Набор заглушек  
для кресла

Набор 5 шт., диаметр штока 11 мм



Набор роликов  
полиуретановых

Набор 5 шт. Подходят для паркета/  
ламината, диаметр штока 11 мм



# СТОЛ STRIKE-1 (120) NEO

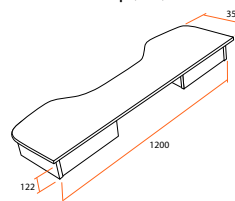
Столешница

столешница ЛДСП 16 мм,  
ПВХ кромка 0,4 мм

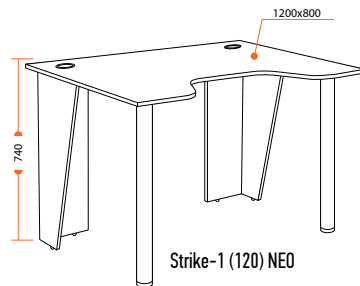
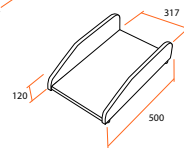
Дополнительно

2 кабель-канала, регулируемые ножки  
для устранения неровности пола

StrikeTop (120) NEO

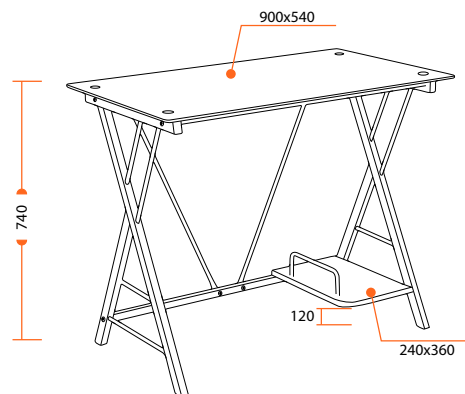


StrikeRack NEO



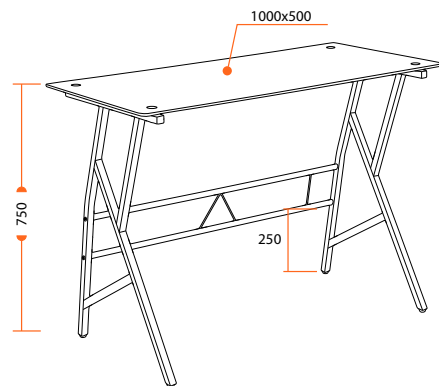
# СТОЛ GD-01

Столешница	окрашенное закаленное стекло 7 мм
Каркас	металлическая труба, порошковое покрытие
Дополнительно	полка под системный блок из ЛДСП, регулируемые ножки для устранения неровности пола



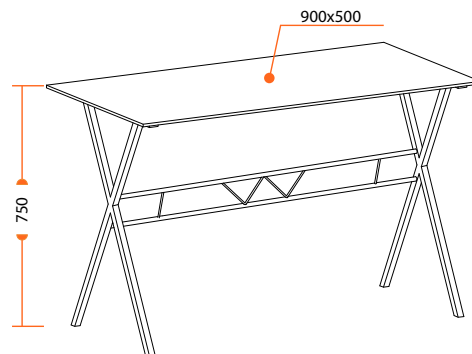
# СТОЛ GD-02

Столешница	окрашенное закаленное стекло 7 мм
Каркас	металлическая труба, порошковое покрытие
Дополнительно	регулируемые ножки для устранения неровности пола



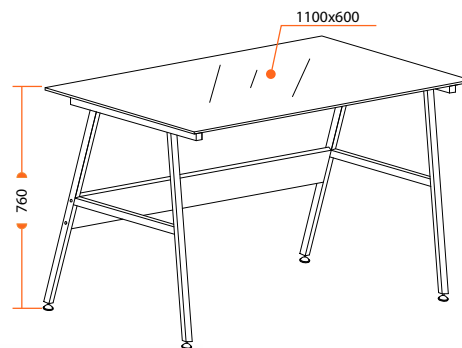
# СТОЛ GD-03

Столешница	прозрачное закаленное стекло 8 мм
Каркас	металлическая труба, порошковое покрытие
Дополнительно	регулируемые ножки для устранения неровности пола



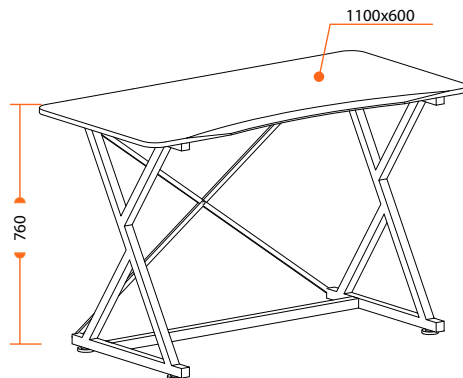
# СТОЛ GD-04

Столешница	окрашенное закаленное стекло 8 мм
Каркас	металлическая труба, порошковое покрытие
Дополнительно	регулируемые ножки для устранения неровности пола



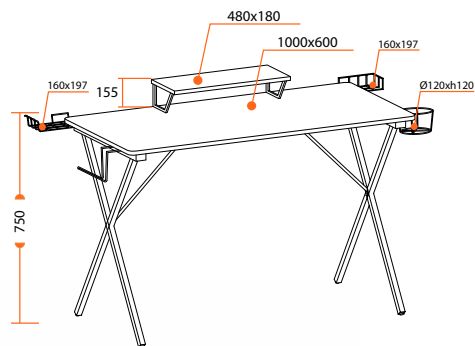
# СТОЛ GD-05

Столешница	окрашенное закаленное стекло 8 мм
Каркас	металлическая труба, порошковое покрытие
Дополнительно	регулируемые ножки для устранения неровности пола



# СТОЛ GD-06

Столешница	окрашенное закаленное стекло 8 мм
Каркас	металлическая труба, порошковое покрытие
Дополнительно	металлические аксессуары, регулируемые ножки для устранения неровности пола





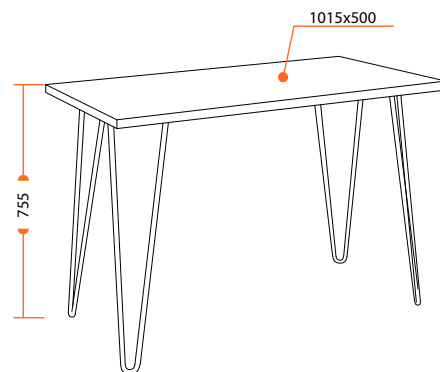
# СТОЛ WD-06

Столешница

МДФ 15 мм, ПВХ пленка

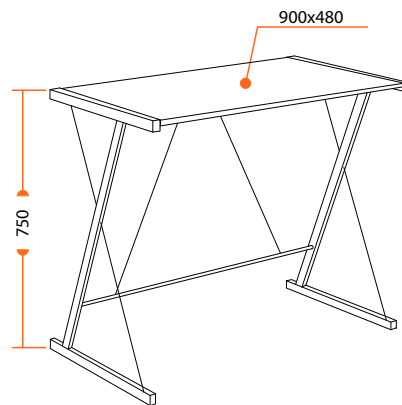
Каркас

металлический, порошковое покрытие

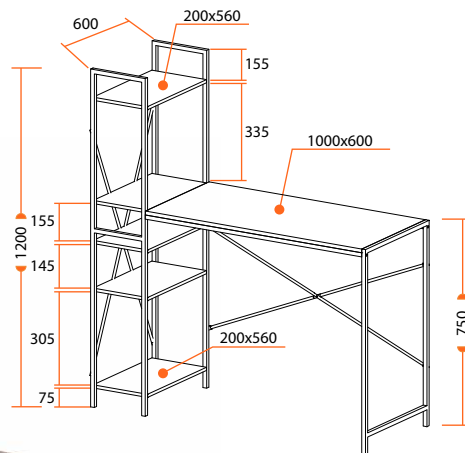


# СТОЛ WD-09

Столешница	МДФ 15 мм, ПВХ пленка
Каркас	металлическая труба, порошковое покрытие
Дополнительно	регулируемые ножки для устранения неровности пола



# СТОЛ WD-07



Столешница

МДФ 15 мм, ПВХ пленка

Каркас

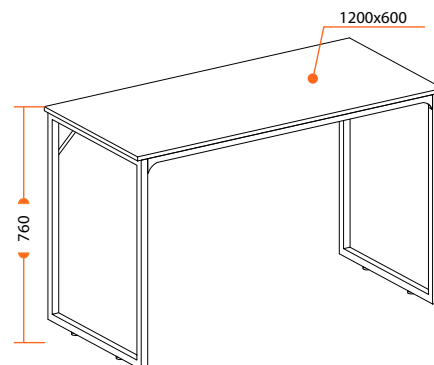
металлическая труба,  
порошковое покрытие

Дополнительно

4 полки МДФ 15 мм, регули-  
руемые ножки для устранения  
неровности пола

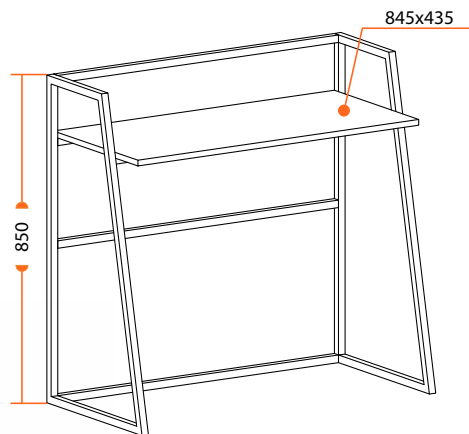
# СТОЛ WD-08

Столешница	МДФ 15 мм, ПВХ пленка
Каркас	металлическая труба, порошковое покрытие
Дополнительно	регулируемые ножки для устранения неровности пола



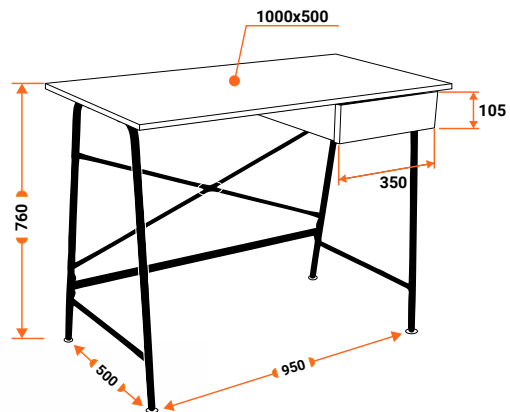
# СТОЛ WD-11

Столешница	МДФ 15 мм, ПВХ пленка
Каркас	металлическая труба, порошковое покрытие
Дополнительно	регулируемые ножки для устранения неровности пола



# СТОЛ WD-12

Столешница	МДФ 15 мм, ПВХ пленка
Каркас	металлическая труба, порошковое покрытие
Дополнительно	регулируемые ножки для устранения неровности пола

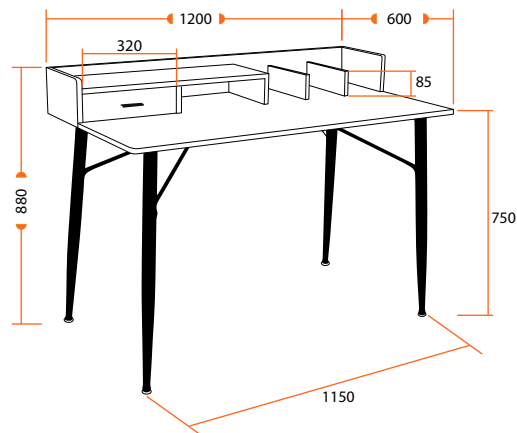


NEW



# СТОЛ WD-13

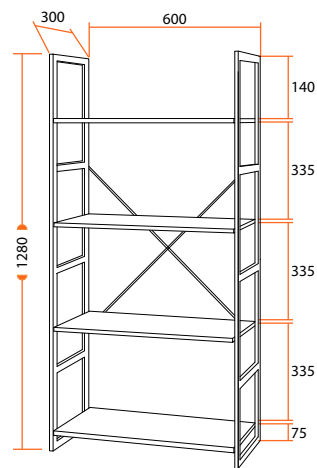
Столешница	МДФ 15 мм, ПВХ пленка
Каркас	металлическая труба, порошковое покрытие
Дополнительно	регулируемые ножки для устранения неровности пола



NEW



# СТЕЛАЖ WS-01



Столешница	МДФ 15 мм, ПВХ пленка
Каркас	металлическая труба, порошковое покрытие
Дополнительно	регулируемые ножки для устранения неровности пола

90



# ВАРИАНТЫ ОТДЕЛКИ

## ИСКУССТВЕННАЯ КОЖА (ТОЛЩИНА ДО 0,8 ММ)



**1**  
черный 36-6



**1B**  
черный, нить коричневая  
(размер образца: 15 x 6 см)



**2**  
черный перфорированный  
36-6/06



**3**  
коричневый 36-36



**3A**  
коричневый, нить коричневая  
(размер образца: 15 x 6 см)



**4**  
коричневый перфориро-  
ванный 36-36/06



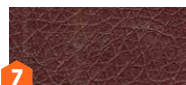
**5**  
бежевый 36-34



**5A**  
бежевый, нить бежевая



**6**  
бежевый перфорирован-  
ный 36-34/06



**7**  
коричневый 2 TONE



**8**  
коричневый перфори-  
ванный 2 TONE/06



**9**  
бордо 36-7



**10**  
зеленый 36-001



**11**  
зеленый перфорированный  
36-001/06



**12**  
синий 36-39



**13**  
металлик 36



**14**  
оранжевый 14-43



**15A**  
белый 36-01



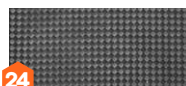
**15B**  
белый перфорированный  
кожзам 36-01



**16**  
голубой 04-20



**17**  
красный 13-161



**24**  
карбон



**27**  
серый 2 TONE



**28**  
серый перфорированный  
2 TONE/06

● 100% полиэстер ● Рабочий слой - ПУ ● Тест Мартиндейла 50 000 циклов

## КОЖА РУЛОННАЯ STELLA CLEAN (ТОЛЩИНА ДО 1,4 ММ)



**19**  
натуральная кожа черный



**20**  
натуральная кожа  
коричневый

- Переработанная натуральная кожа
- ПУ
- Тест Мартиндейла более 200 000 циклов

# ВАРИАНТЫ ОТДЕЛКИ

## РОГОЖКА ТРИПЛИРОВАННАЯ ПРОИЗВОДСТВА ZTEX



29  
черный 2603



30  
темно-серый F 68



31  
серый 207



32  
коричневый C26



33  
бежевый C 13



34  
синий 2601



35  
красный 493



36  
бордо 2604



37  
черный (ромб) ЗТ-11



38  
коричневый F25



39  
коричневый (ромб) ЗТ-08



40  
бежевый (ромб) ЗТ-12



41  
бежевый (ромб) изнанка  
ЗТ-12



42  
серый C27



43  
коричневый ЗМ7-147



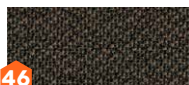
44  
синий C24



45  
оранжевый C23

● 100% полиэстер ● Плотность 270-290 г/м<sup>2</sup> ● Тест Мартиндейла 40 000 циклов ● Толщина ППУ для триплирования 2-10 мм

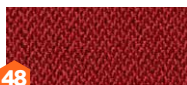
## РОГОЖКА



46  
коричневый MJ190-7



47  
серый MJ190-21

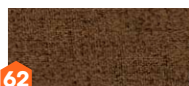


48  
красный MJ190-11



49  
норка MJ190-6

● 100% полиэстер  
● Плотность 430 г/м<sup>2</sup>  
● Тест Мартиндейла более 75 000 циклов



62  
фостер, коричневый 4



63  
фостер, серый 19

● 100% полиэстер  
● Плотность 330 г/м<sup>2</sup>  
● Тест Мартиндейла 40 000 циклов

## СЕТКА



50  
черный TW -11



51  
серый TW - 12



52  
светло-серый TW-14



53  
коричневый TW-24



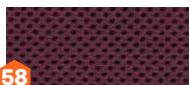
54  
бронзовый TW -21



55  
синий tw-10



57  
красный TW-08



58  
бордовый TW-13



59  
оранжевый TW-07



60  
зеленый TW-26

● 100% полиэстер  
● Плотность 280 г/м<sup>2</sup>  
● Тест Мартиндейла 25 000 циклов

# ВАРИАНТЫ ОТДЕЛКИ

## ФЛОК



66 флок черный 35



67 флок серый 29



68 флок коричневый 6



69 Флок бежевый 7



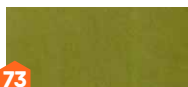
70 флок молочный 4



71 флок синий 32



72 флок бордовый 10



73 флок олива 23

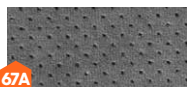


74 флок оранжевый 18



75 флок розовый 137

## ФЛОК ПЕРФОРИРОВАННЫЙ



67A серый перфорированный 29/06



69A бежевый перфорированный 7/06

- 100% полиэстер
- Плотность 320 г/м<sup>2</sup>
- Тест Мартиндейла более 50 000 циклов

## ВЕЛЮР



76 велюр vivaldi, лаванда, 18



99 велюр scotch коричневый 4



100 велюр scotch зеленый 3



101 велюр scotch коричневый комп 1



102 велюр scotch коричневый комп 4



103 велюр коричневый bourbon 7



104 велюр Cats



105 велюр Botanica 08 cherry



106 велюр Botaiса 03



107 велюр Botanica 11 avocado



77 велюр Clermon, св.-синий, 145



78 велюр Clermon, бирюзовый, 140



79 велюр Clermon, малахит, 089



80 велюр Clermon, горчичный, 170



81 велюр Clermon, св.-серый, 60



82 велюр Clermon, бежевый, 40

- 100% полиэстер
- Плотность 400 г/м<sup>2</sup>
- Тест Мартиндейла 60 000 циклов

## ЭКОШЕРСТЬ



91 экошерсть коричневый 5



94 экошерсть зеленый 19



95 экошерсть розовый 41

- 100% полиэстер
- Плотность 420 г/м<sup>2</sup>
- Тест Мартиндейла более 20 000 циклов

# ТЕХНИЧЕСКАЯ ИНФОРМАЦИЯ ПО КРЕСЛАМ

Ассортимент и характеристики постоянно обновляются, актуальная информация находится на нашем сайте <http://tetchair.ru/qr.php>



## КАРКАС

### Основные материалы:

- фанера стандартной толщины 10 мм;
- усиленная фанера толщиной 15 мм;
- мебельная труба;
- металл;
- пластик.

## МЯГКИЙ НАПОЛНИТЕЛЬ

### Основные материалы:

- ППУ стандартной плотности 23-35 кг/м<sup>3</sup>;
- ППУ повышенной плотности 45-50 кг/м<sup>3</sup>;
- матовый ППУ супер-плотности 100 кг/м<sup>3</sup>.

Усиленные независимые пружинные блоки, корсажная лента, различные нетканые материалы повышают комфорт кресла

## ПОДЛОКОТНИКИ, ОСОБЕННОСТИ

- 1D – регулируется по высоте;
- 2D – функции 1D + накладка поворачивается на 30 градусов;
- 3D – функции 2D + накладка двигается вперед/назад (+/- 5 см);
- 4D – функции 3D + накладка двигается в стороны (+/- 3 см);
- откидные –подъём на 90 градусов;
- откидные с регулировкой по высоте – подъём на 90 градусов, фиксация на одном из трёхуровней высоты;
- шарнирные с металлическим подшипником – позволяют изменять угол наклона спинки, сохранив положение сиденья.

## МЕХАНИЗМЫ, ОСОБЕННОСТИ

- регулировка высоты;
- регулировка высоты и наклона с фиксацией в 1 положении;
- регулировка высоты и наклона с фиксацией в любом положении;
- регулировка высоты и наклона с фиксацией в 5 положениях;
- реклайнеры 150 град, 180 град. – позволяют отклонить и зафиксировать спинку в любом удобном положении;

Механизмы с функцией наклона имеют функцию регулировки жесткости качания.

Для кресел с максимальной нагрузкой 185 кг используются усиленные механизмы с толщиной металла 4 мм.

## КРЕСТОВИНЫ

### Основные материалы:

- стеклонаполненный полиамид с вкладным металлическим кольцом;
- металл хромированный;
- алюминий;

Крестовины регулярно испытываются по стандарту BIFMA.

## РОЛИКИ

- PA, BIFMA – высококачественные полиамидные ролики, подходят для использования на низковорсовых ковровых покрытиях и на специальных защитных ковриках;
- PU, BIFMA – высококачественные полиамидные ролики дополнительно «прорезинены», подходят, в том числе, для использования на паркете и ламинате.

## МЕТИЗЫ И КРОНШТЕЙНЫ

- усовые гайки – предотвращают прокручивание;
- закаленные винты, вкрученные в гайки на производстве для проверки качества резьбы;
- кронштейны для крепления подлокотников, усиленные ребрами жесткости;
- усиленные метизы и кронштейны для кресел с максимальной нагрузкой 185 кг.

## УПАКОВКА

- 5-тистый картон из целлюлозы усиленный скобами для сохранности при транспортировке, перегрузке и складировании;
- манипуляционные знаки на упаковке для правильного обращения с продукцией;
- фурнитура упакована в запломбированный сервис-пакет;

## НАША ОТВЕТСТВЕННОСТЬ

- декларации соответствия на всю продукцию;
- соответствие ГОСТам;
- гарантия при использовании в бытовых помещениях 18 месяцев (в иных случаях – 12 месяцев);
- наличие этикетки на упаковке и продукции со всей необходимой информацией о товаре и производителе;
- схема сборки;
- инструкция по эксплуатации;

С предложениями и замечаниями мы просим Вас обращаться по электронной почте

**СЕРВИС**  
service@tetchair.ru



**ПРЕДЛОЖЕНИЯ**  
comments@tetchair.ru



---

## БОЛЬШЕ КРЕСЕЛ ДОСТУПНО ПО QR КОДУ



# СМОТРИТЕ И ПОКУПАЙТЕ:



40 видео обзоров самых популярных моделей и новинок офисных и геймерских кресел в профессиональном HD качестве



Ключевые компоненты кресла крупным планом, подробный рассказ и демонстрация функционала



Значительное повышение конверсии on-line продаж



# КАК ОЗНАКОМИТЬСЯ:



Для перехода на список видео обзоров отсканируйте QR –code